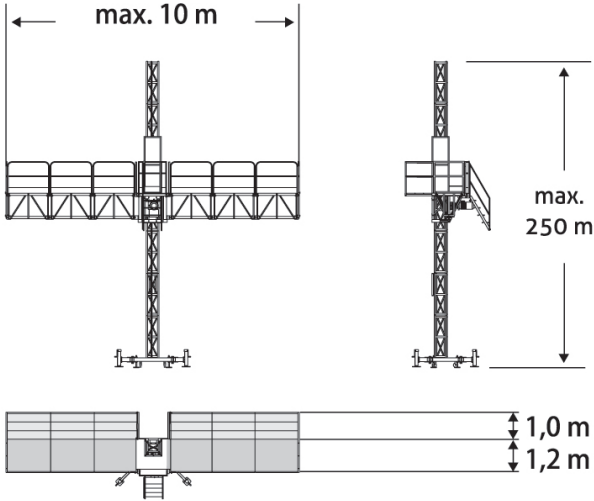


P1500

Kapasite	1500 kg	Capacity	1500 kg
Hız	8 m/dk	Speed	8 m/min
Maksimum Yükseklik	250 m	Maximum Height	250 m
Maksimum Genişlik	10 m	Maximum Width	10 m
Motor	2 x 4.4 kw	Motor	2 x 4.4 kw
Gövde	Çelik şase ve yüksek güvenlik seviyesiyle emniyetli kullanım sağlar	Main Unit	Provides safe using by steel chasis and high security systems.
Kolonlar	4mm profil kalınlığı ve galvaniz kaplamasıyla dayanıklı ve uzun ömürlüdür. 65 kg ağırlığında ve 1.5 m boyundadır. Yük asansörü ile uyumludur.	Columns	Galvanized 4mm steel section provides high durability and long life. It has 65 kg weight and 1.5 mt height. Also suitable with hoist products.
Pano	Elektrik kesintilerine karşı PLC kontrol sistemi sayesinde arızalar minimuma indirilmiştir. Arıza durumunda kullanıcıya üzerindeki ekran sayesinde sorunun kaynağı söylenir.	Electrical Panel	With PLC system faults has reduced to minimum level. During a fault, user can see the source of the fault on the PLC screen.



Maksimum Yükseklik	250 m	Maximum Height	250 m
Bağlantı Aralığı	6 m	Anchorage Space	6 m
Maksimum Uzunluk	10 m	Maximum Length	10 m
Platform Genişliği	1.2 m + 1 m	Platform Width	1.2 m + 1 m
Hız	8 m	Speed	8 m
Kapasite	1500 kg	Capacity	1500 kg
Motor Gücü	8.8 kw	Motor Power	8.8 kw
Elektrik Gerilimi	380V Trifase	Electrical Supply	380V Trifase