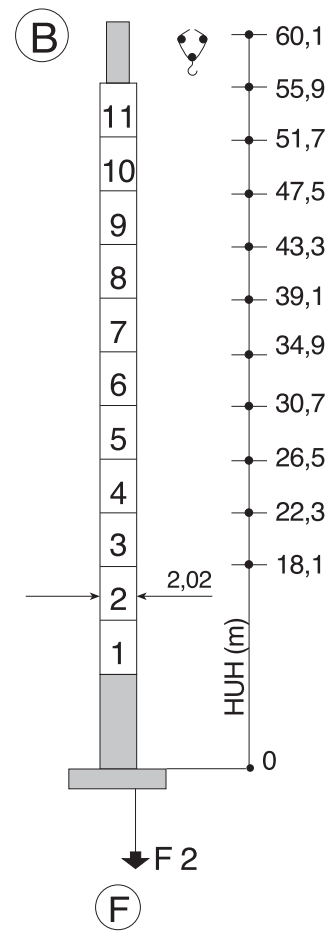
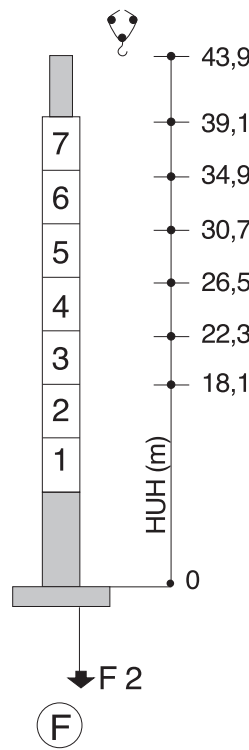
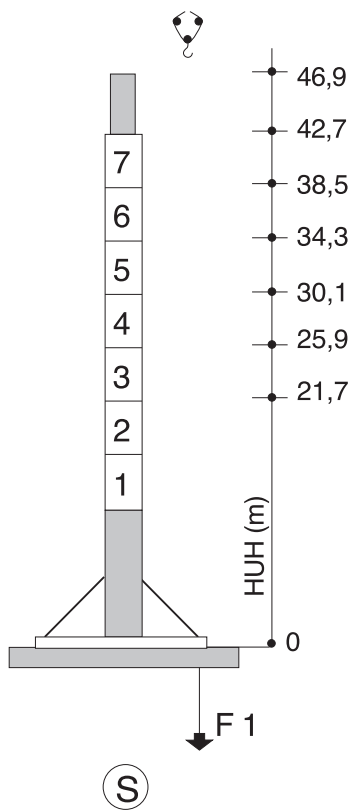
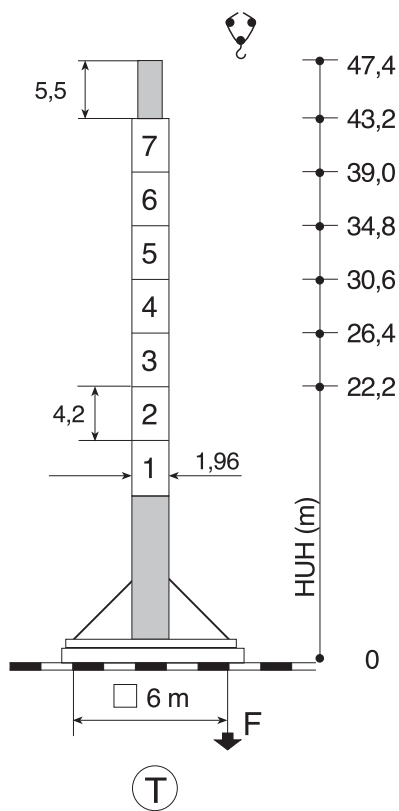
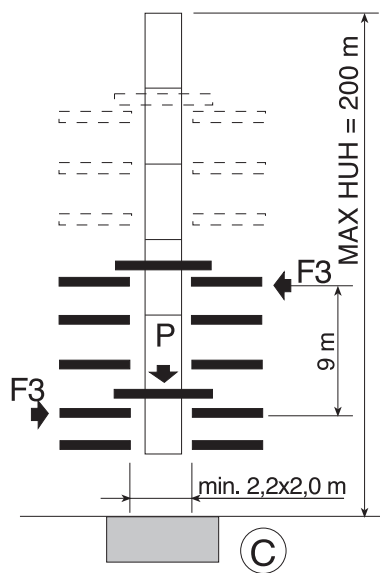



H (m)  TORRE - TOWER



CONSULTARCI PER ALTEZZE SUPERIORI A QUELLE INDICATE




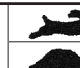
PESO TOTALE GRU ALLA MASSIMA ALTEZZA CRANE TOTAL WEIGHT AT MAX FREE STANDING HEIGHT		TON
(T)	TRASLANTE TRAVELLING	62
(S)	APPOGGIATA STATIONARY	59
(F)	FISSA FIXED ON PLINTH	49
(C)	RAMPANTE CLIMBING	39

	380/440 V 50/60 Hz	ARGANO WINCH	POTENZA MAX MAIN SUPPLY	GRUPPO GEN. GEN.
		40 HP	50 KVA	85 KVA
		50 HP	65 KVA	100 KVA

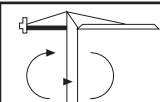
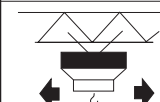
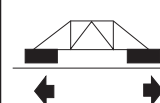
	F	F1	F2	F3
	71	52	113	44
B	-	-	220	52

F= Forze massime in t
Forze calcolate con vento fuori servizio a 37 m/s

Max force in t
Forces calculated with wind out of service at 37 m/s

INVERTER DI SERIE	HP 40 R 35,5	HP 50 R 33	m/min		Kg
					
HOISTING ARGANO			60	65	2000
			30	32	4000
			6	7	4000
			30	32	4000
			15	16	8000
			3	3,5	8000

I DATI NON SONO IMPEGNATIVI E POSSONO ESSERE MODIFICATI IN QUALSIASI MOMENTO SENZA PREAVVISO.
THE DATA CAN BE CHANGED IN EVERY MOMENT WITHOUT NOTICE.

	RCO	0,7 rpm	3x65 Nm
	INVERTER R 43	0-55 m/min	4 KW
	R 68	25/50 m/min	2x 35/35 Nm

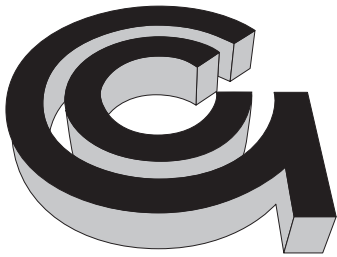
Mod. 160 - Grafica Anastasia Dajetta - Tel. 081 530 70 95



G.C. s.p.a.

Via S. Gennariello, 26 - 80040 POLLENA TROCCHIA (NA) - ITALY
Telefono 081 897 20 52 (PBX 3 linee) - Fax 081 530 22 92
E-mail: info@gcitalia.com Internet: http://www.gcitalia.com



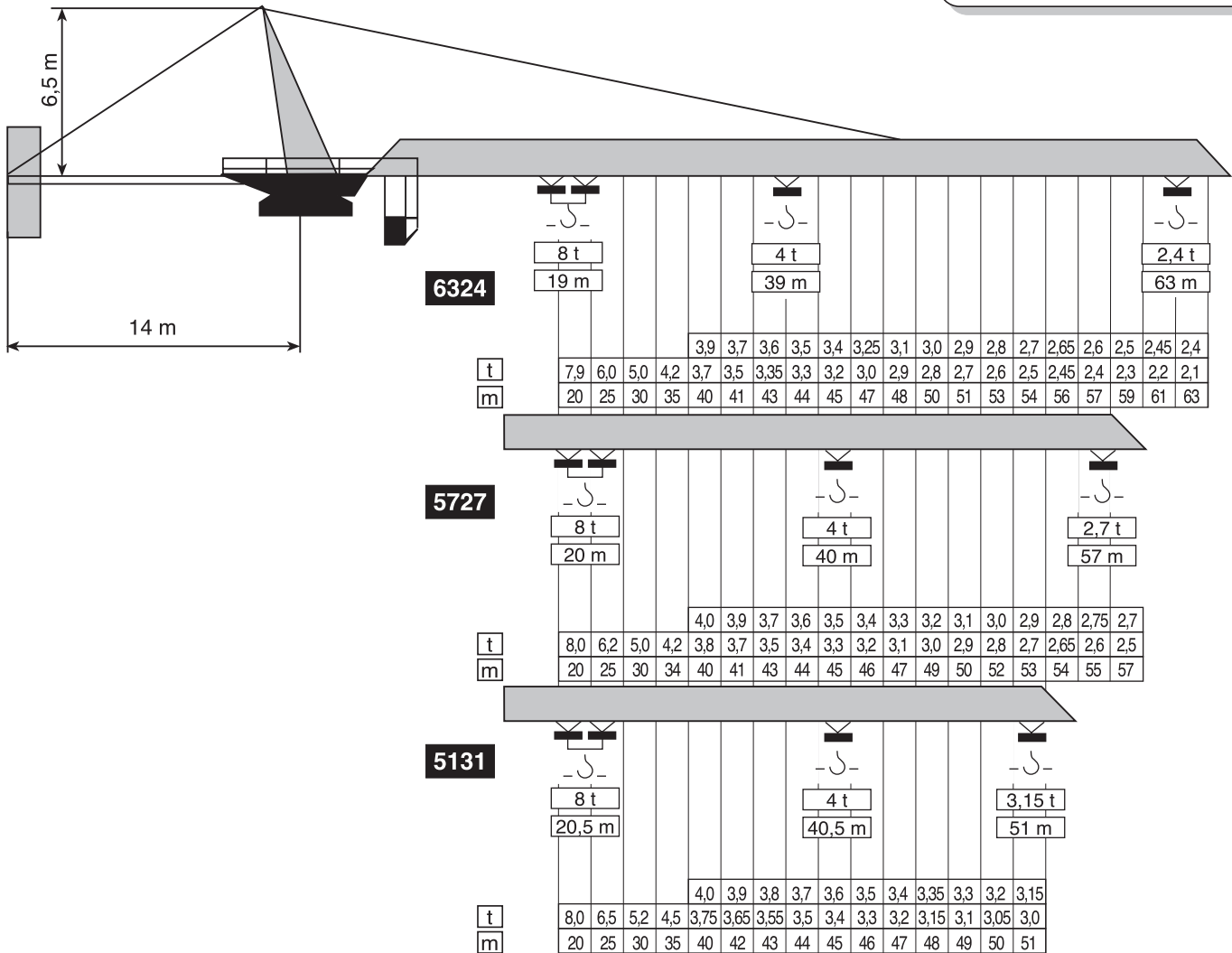


SINCERT



G.C. s.p.a.

MK 180



ALTEZZA MASSIMA CON ANCORAGGI MT. 200.
200 METER MAX. POSSIBLE HEIGHT WITH ANCHORING FRAME.

