

Meccanismi - Mechanisms - Mécanismes - Antriebe - Mecanismos

Sollevamento Hoisting Levage Heben Elevación	MS 10H T			m./min.	Kg	HP	KW
				4	2.000	10	7,5
17	2.000						
34	1.000						
MS 10H T			2	4.000	10	7,5	
			8	4.000			
			17	2.000			

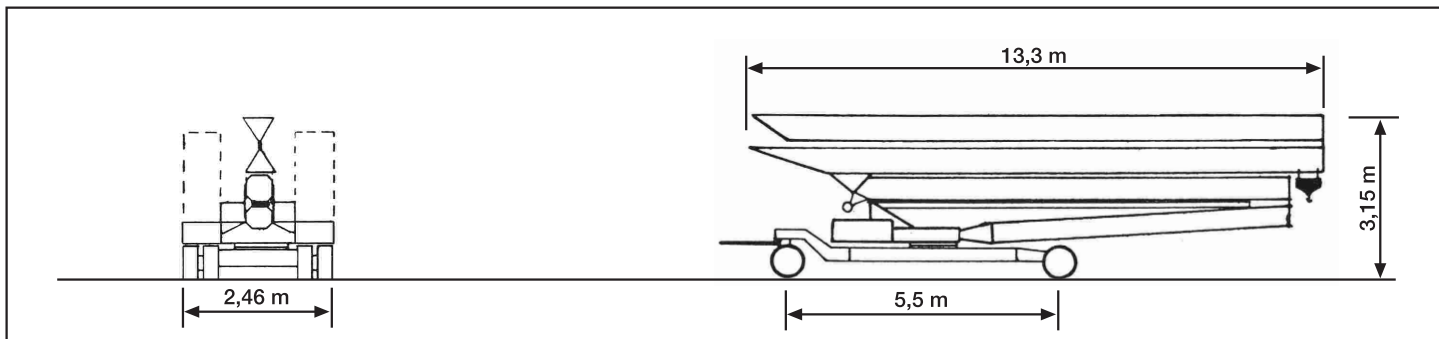
Distribuzione - Trolleying - Distribution - Katzfahren Distribución			10	m/min	2,5	1,8
			25	m/min		
			50	m/min		

Rotazione - Slewing - Orientation - Schwenken Orientación			0,2	giri/min	2	1,5
			0,5	giri/min		
			0,9	giri/min		

Rete elettrica - Mains supply - Réseau - Netzstrom - Red	220/380 V	50 Hz
--	-----------	-------

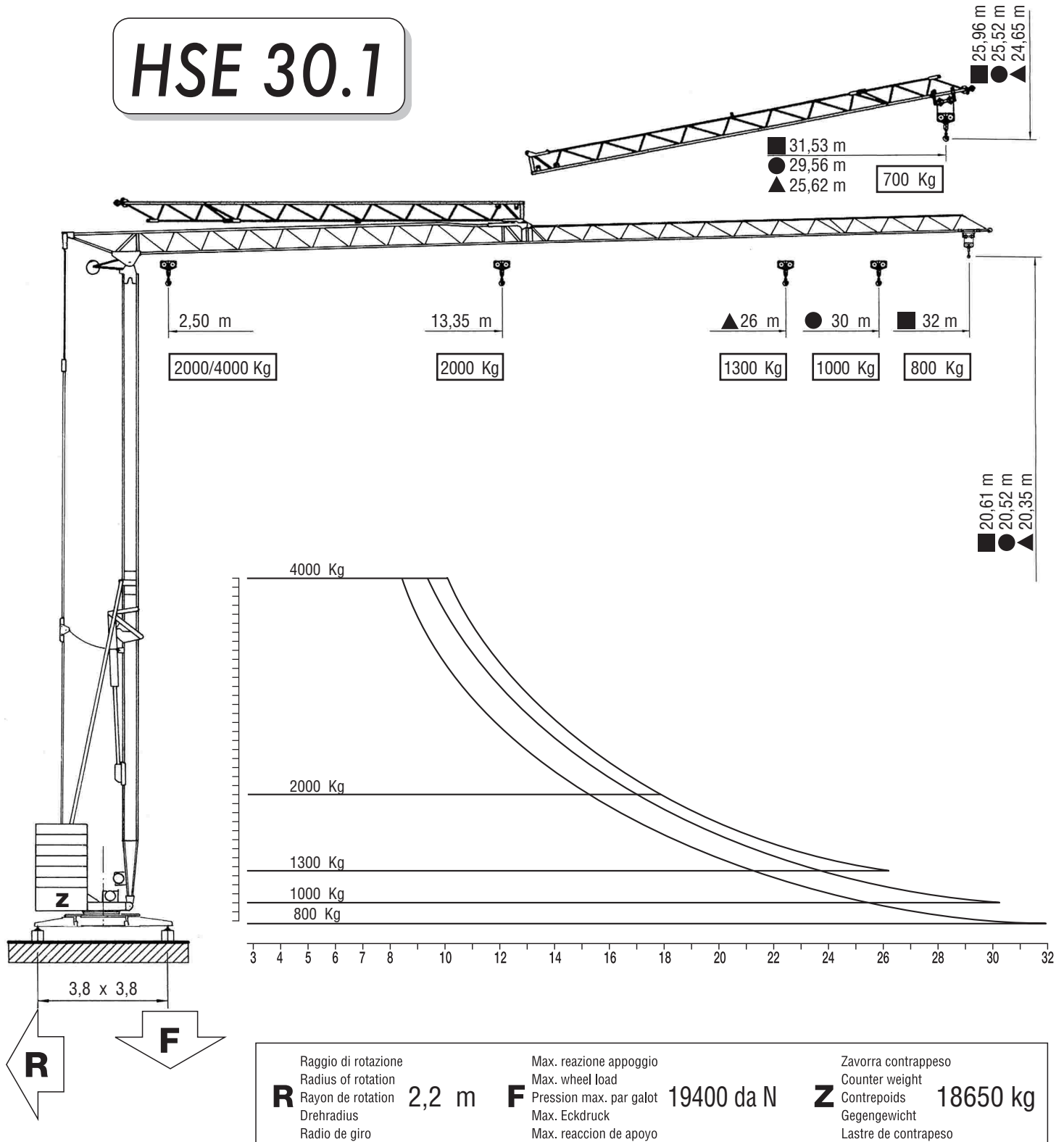
Potenza elettrica necessaria - Necessary electric power - Puissance électrique nécessaire Anschlusswert - Potencia electrica necesaria	17 KVA
---	--------

Conforme alla direttive CEE 2000/14 sul livello acustico. - In compliance with the CEE 2000/14 instruction on noise level. - Conforme à la directive CEE 2000/14 sur le niveau acoustique. - Gemäss EWG-Richtlinie 2000/14 Schall-Leistungspegel. - Conforme con la directiva CEE 2000/14 sobre el nivel acustico.





HSE 30.1



Dati tecnici, disegni e fotografie sono indicativi e possono essere modificati senza preavviso - Technical data, drawings and pictures are displayed purely as an indication and subject to modification without prior notice.