

Meccanismi - Mechanisms - Mécanismes - Antriebe - Mecanismos

Sollevamento Hoisting Levage Heben Elevación	MS 5H T			m./min.	Kg	HP	KW
				4 17 34	1.500 1.500 700	5	4
	MS 5H MT			3 11 22	1.500 1.200 600	3	2,2

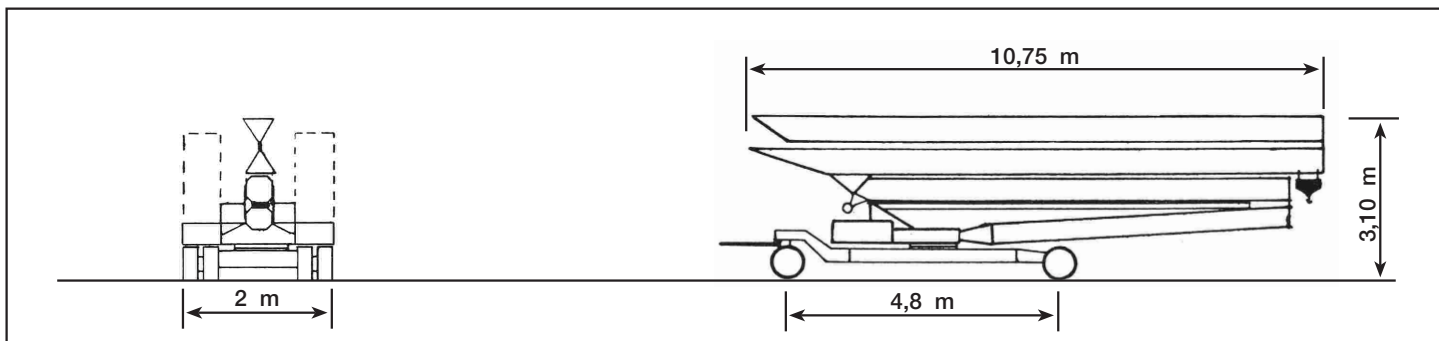
Distribuzione - Trolleying - Distribution - Katzfahren Distribución			10	m/min	2	1,5
			25	m/min		
			50	m/min		

Rotazione - Slewing - Orientation - Schwenken Orientación			0,2	giri/min	1,5	1,1
			0,5	giri/min		
			0,9	giri/min		

Rete elettrica - Mains supply - Réseau - Netzstrom - Red	220/380 V	50 Hz
--	-----------	-------

Potenza elettrica necessaria - Necessary electric power - Puissance électrique nécessaire Anschlusswert - Potencia electrica necesaria	MS 5H T	6 KW
	MS 5H T	3 KW

Conforme alla direttive CEE 2000/14 sul livello acustico. - In compliance with the CEE 2000/14 instruction on noise level. - Conforme à la directive CEE 2000/14 sur le niveau acoustique. - Gemäss EWG-Richtlinie 2000/14 Schall-Leistungspegel. - Conforme con la direttiva CEE 2000/14 sobre el nivel acustico.

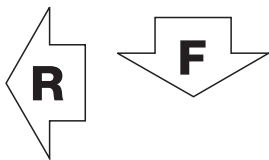
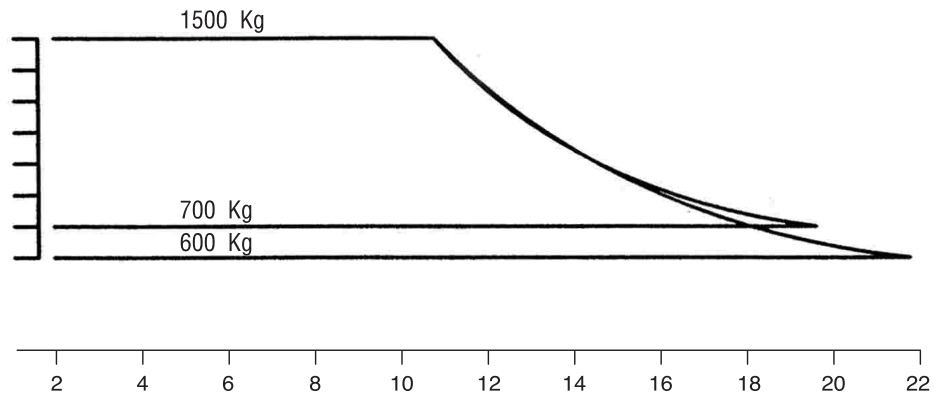
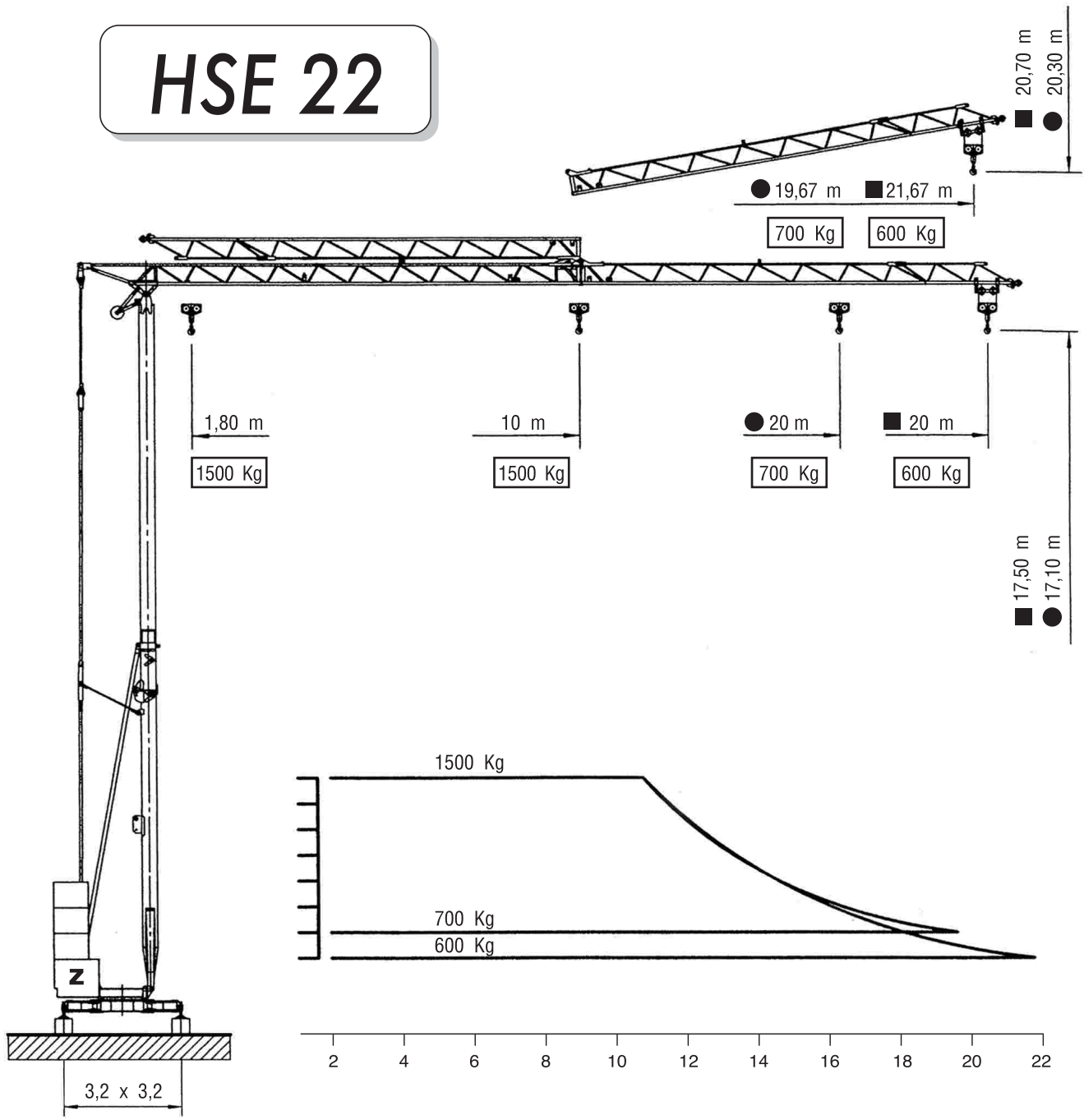


Mod. 115E 22 - Grafica Anasistiana snc - Tel. 081 530 70 95

Modificaciones reservadas / Änderungen vorbehalten / Modifications réservées / Subject to modification / Modifiche riservate



HSE 22



R	Raggio di rotazione Radius of rotation Rayon de rotation Drehradius Radio de giro	1,8	F	Max. reazione appoggio Max. wheel load Pression max. par galot Max. Eckdruck Max. reaccion de apoyo	8604 da N	Z	Zavorra contrappeso Counter weight Contrepoids Gegengewicht Lastre de contrapeso	7800
---	---	-----	---	---	-----------	---	--	------

Dati tecnici, disegni e fotografie sono indicativi e possono essere modificati senza preavviso - Technical data, drawings and pictures are displayed purely as an indication and subject to modification without prior notice.